

安徽省气象超短波通信工程建设

冯皖平 窦炜明 李国庆

(安徽省气象局,合肥 230061)

提 要

安徽省气象超短波通信网经过几年的建设,已全省网络化。该文介绍了超短波通信网的组建、现状及其应用。

关键词: 超短波通信网 信息传输 网络化

引 言

安徽省气象通信现代化建设在近 10 年内有了较大的发展,其中超短波通信网发展更为迅速。从 1984 年开始到目前止,超短波通信从无到有至今已覆盖全省并网络化。通常超短波通信被称为辅助通信网,但如今它在日常业务中被广泛应用,已成为广大气象业务人员特别是基层台站同志工作中必不可少的通信工具。由于超短波通信网的建立大大紧密了省-地、地-县气象台站之间的联系,促进了我省气象业务与气象服务的发展。本文介绍了安徽省超短波通信工程的建设状况和在日常业务中的应用。

1 超短波通信网的组建

1984 年,国家气象局在长江三角洲地区的安徽、江苏、浙江等省布署甚高频电话,这也是我省超短波通信工作的开始。我省地处江淮之间,南北长约 550km,东西宽约 270km,北部为平原和丘陵地区,南部为山区,地形较复杂。从 1984 年 5 月始,我们用 12 部 301/I 型、301/II 型国产设备,以南部的黄山(1841m)为中心,在 7 条 100—200km 远的通信线路和丘陵地区的 10 条中距离通信线路上进行组网试验。到 1986 年逐步完成了省台-地市台的组网布点。由此沟通了合肥、芜湖、安庆、马鞍山、黄山市、滁州、六安、淮南、蚌埠、阜阳、宿县;淮北市、宣城、黄山气

象处以及两个国家气象局布点雷达站阜阳 713、黄山 714 的通信。该通信网采用 VHF 波段频率、异频单工制并由四级高山无人中继站连接,称 VHF 通信大网,用于省台与各地市局台的天气会商和天气图传真。此时设备种类也有了增加,除国产设备外还有 FM4016、FM2516 等进口设备。

我省超短波通信网由 VHF 波段和 UHF 波段组成。VHF 通信网按省-地、地-县两级体制建设,省-地通信网也称 VHF 大网,以省会合肥为中心沟通 13 个地市气象局(台)。地-县通信网则以各地市局为中心联接所辖县。到 1988 年底,各地市局与所辖县站相继组成地区性小网。目前地-县有 81 个县站均已沟通。全省覆盖达 100%。

1987 年 6 月安徽省黄山 714 雷达站投入运行,同年 11 月建成了黄山-合肥省台 400MHz 专用信道,黄山 714 雷达数字化信息的传输用 UHF 信道。1991 年 6 月我们利用水电部门的微波干线加 200MHz 无线设备组成的混合电路开通了阜阳-合肥省台的数据传输信道,用于阜阳 713 雷达数字化信息的传递。

近几年来,我们对 VHF 通信网不断进行优化改进。为形成稳定的信道主干线和全省性的通信覆盖,我省设立了 4 座高山无人中继台,选择了性能优越的 TK720 专用中继

通信电台为中继设备。还研制了自动控制风冷降温系统,以防夏季高温引起中转设备损坏。开发的“ASRC 自动扫描中转控制器”,也广泛应用在省、地、地、县 VHF 通信网中。对于通信网中的少数超视距电路,如黄山-滁州通信距离超出 200km,信道不稳定,为此采用了 12db 增益阵列定向天线以改善通信条件。在阜阳地区电视台铁塔(塔高 120m)与淮南赵大山铁塔上都使用了低损耗高品质馈线。这些措施都大大加强了超短波通信网的稳定性、可靠性。

2 超短波通信网及其应用

2.1 VHF 通信大网

安徽省的 VHF 通信大网如图 1 所示,省会合肥处于大网的中心位置,通话是该网的主要功能。从省台或省局处室的音频发射是并行经中继台向南北两个方向辐射。省台可和任一地市台对话会商,而其它台则处于收听状态,能得到同样的资料信息与内容。省局则利用其召开每年一度的全省汛前甚高频电话会议,部署汛期气象工作。

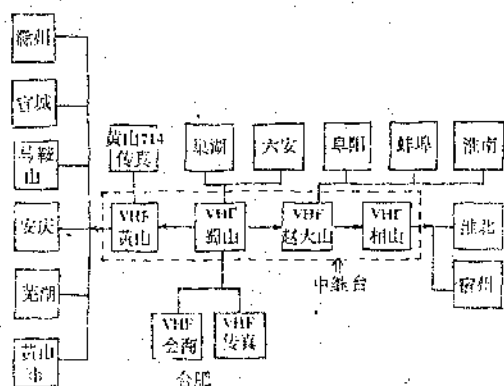


图 1 VHF 气象通信大网

2.1.1 图片传真

1986 年开始利用该网向全省发送气象传真图,省台通过 123 型传真发机与甚高频电话连接,在汛期发送全省 24 小时雨量图,包括河南、江苏部分台站的降雨资料,及省台预报指导图。黄山 714 雷达站也每天两次向

我省南部台站发送雷达回波素描图。在 1991 年我省遭受特大洪涝灾害期间,由省台向各地发送各种气象传真图 216 张;黄山 714 雷达站发送回波素描图 368 张。这些资料不仅作为气象预报的分析依据,而且还提供给各级政府领导,成为防汛抗灾的重要依据。

2.1.2 大网的管理

由于全省各地台站都使用甚高频通信,信道信息量大也容易产生同频干扰等问题。目前,采用分时制通信办法进行管理,从早 7 时至 20 时划分成不同的工作时段。省台传真在早 7 时至 7 时 20 分和下午的 14 时至 14 时 20 分;黄山雷达传真在 10 时—10 时 20 分和 14 时 30 分—14 时 50 分。预报会商时间各种行政电话不得使用。目前各台站的业务人员已熟练了甚高频电话的操作使用,形成良好的通信工作秩序。

2.2 VHF 地县通信小网

地以下 VHF 通信网以地市为中心联接所辖县,我们称通信小网。小网大多以同频单工制形成组网,如图 2 所示是较典型的辐射状网。各地县网始建于 1986 年,于 1988 年底基本建成。目前全省 81 个县站与地市局均已开通了 VHF 通信。为解决皖南山区部分地、县气象局因受地形影响无法与地市局建立无线通信的问题,组建了以黄山为中转台的皖南部分地市、县局为网点的南片综合小网(见图 2)。有岳西、绩溪、旌德、祁门、黄山市、芜湖、九华山、宣城。其它地县局通信组网图略。

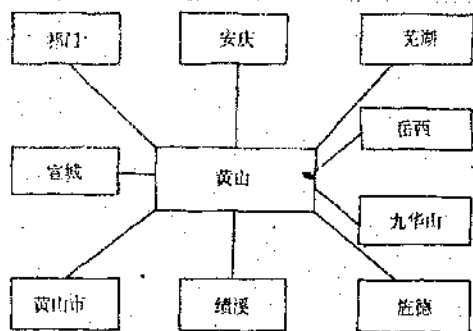


图 2 皖南 VHF 通信小网

随着气象有偿专业服务的开展,全省各地市、县气象局先后开展了以气象警报广播为主要内容的超短波气象警报服务。它的组网与辐射状小网形式相同,现已有发射主机上百台,接收网点近2000多个。通过它能方便及时地把气象产品和信息传到厂矿企业。也成为各地专业有偿服务的主要技术手段。

由于全省各地都能及时与当地气象部门联系。因此,在防汛救灾的关键时刻,在邮电受阻的情况下,我省的VHF通信网还时常承担地方救灾的通信联络任务。1991年淮河王家坝蓄洪命令就是由我们气象高频电话最先传到蓄洪现场;同年7月皖南绩溪县内铁路被洪水冲毁,也是气象高频电话把省领导关于做好旅客安全转移的指示传达到现场。

2.3 UHF 数据传输信道

1987年底我省开通了黄山-合肥400MHz通信信道,当时是用于三类高速传真机通信,以2400bps和4800bps的速率将黄山714雷达素描图传递到合肥。1990年黄山714雷达完成与数字化处理设备的对接,我们就对UHF信道进行了改进,用于数据信息的传输。建成的UHF传输网如图3所示。

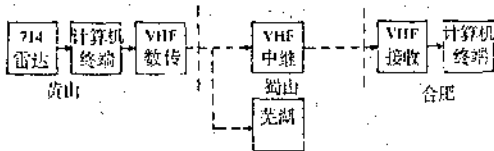


图3 黄山至合肥UHF通信网

示。它是以黄山为通信发射主站,计算机控制广播式发送714雷达数字化图像信息。该信道经在合肥西侧10km的大蜀山中继与合肥通信,省台短时预报人员可接收计算机显示714雷达的实时资料,并送至省台微机电网。同时接收的还有芜湖市台。由于是广播发送,经试验在黄山的有效通信范围内可以无限的增加接收终端,具有等效雷达站的作用。该数据网有较好业务化能力,传递时效高。现采用1200bps速率,对图像信息采用压缩技术,通常2分钟左右即可完成一幅图像的传输。同时具有自动控制广播流程发送功能,用户就可获得具有相等时间间隔连续的若干幅雷达图像信息,从而连续的跟踪天气过程。该技术在1991年汛期得到应用,效果良好。

1991年6月我省汛情紧张,为完成阜阳713雷达资料向省台的传输,利用水电部门的微波干线,加上自己选用的200MHz三路机作为微波干线到省台终端的连接,开通了阜阳-合肥通信。以2400bps速率同步方式传输713雷达数字化信息。1991年汛期,利用UHF信道由黄山发送数字化图像410幅;利用阜阳-合肥电路发送713雷达数据图像200幅。

实践证明,我省组建的气象超短波通信网虽然还是辅助通信网,但它具有覆盖范围广,具有通信、传真、数据传输等综合业务能力的通信系统。在气象信息传递、服务、抗灾等项工作中发挥着越来越大的重要作用。

The Construction of the Meteorological Ultrashort Wave Communication Network in Anhui Province

Feng Wanping Dou Weiming Li Guoqing

(Anhui Meteorological Bureau, Hefei 230061)

Abstract

Making efforts for years, a meteorological ultrashort wave communication network is built in Anhui Province. The construction and operation of the network are introduced.

Key Words: ultrashort wave communication information transmission network