

气象产品现代化分发技术与分发服务系统

杨金政 冯斌贤 金鸿祥 罗建国

(湖北省气象局, 武汉 430074)

提 要

论述自 80 年代中期起, 在由大气遥感探测和数值天气预报所产生的大量气象产品的新形势下, 如何最佳利用现代先进技术, 对广大用户进行高效和实时分发的技术策略和方法。在概述 80 年代后期已蓬勃涌现的国外气象信息分发系统 (MIDS) 的基础上, 介绍了我国第一个这类系统——武汉天气信息分发服务系统 (WIDSS) 的结构和特点。

关键词: 气象产品 分发技术 服务系统

引论

自 80 年代初以来, 天气信息 (包括实况和预报产品) 及其分发, 由于以下两个原因, 致使在产品容量、发送频度和时效要求上发生巨大的变化。首先, 大气遥感探测和短时天气预报产品具有很多新特点: 图象型产品, 如雷达降水回波和卫星云图, 数据容量很大; 产品生成频度很高, 如雷达图常达每 5 分钟或 10 分钟一次; 中小尺度天气系统生命史短, 时空变率极大, 产品必须以紧急的实时方式以直观形式分发, 否则将丧失使用价值^[1]。其次, 由于现代短、中期数值天气预报的发展, 以图形为主的各种预报和中间产品也日益大量增多。因此, 如何运用新技术将多种和大量气象信息流, 快速实时分发给广大基层台站以及社会用户, 便是一个十分重要和迫切的课题。

现代化气象业务技术的发展, 使各类气象产品在中央和区域中心形成高度集中产出的趋势。使得中心与一个基层台站 (雷达站除外) 两者上下交互的信息量发生巨大的差别, 下行与上行数据传送量之比可高达约 4—5 个量级。因此, 将气象通讯在功能和系

统结构上, 划分为分发和交换的两大部分是合理和必要的^[2]。分发系统的任务是将大量多种常用的气象产品, 以实时快速方式同时发送给广大用户; 其特点为点对多点的通信, 以采用广播式为上策, 并且卫星通讯是最好的技术手段。而交换系统的任务, 则是探测数据的收集和某些特殊数据的调用, 属小数据流性质, 必须采用点对点的双向通讯和部分计算机网络; 也同样可以利用卫星通信, 但大部分国家现仍沿用原有的陆地电信网。

任何天气预报系统都可视为由数据获取 (探测、通信)、处理加工 (分析、预报) 和分发服务这三大环节所组成^{[3], [4]}。本文用系统工程学的观点, 专门讨论如何利用新技术来研制和建立一个多功能的现代化气象信息分发服务系统, 以适应社会日益发展的迫切需要。

1 国外气象信息分发系统 (MIDS) 的发展概况

80 年代中期, 由于微机、工作站和卫星通信技术的迅速发展, 不少发达国家如英、法、美等都开始设计现代化的 MIDS (Meteorology Information Dissemination

System) 系统。开始, 为适应短时天气预报业务系统发展的需要, 大部分以分发雷达和卫星图象作为起步^[4-6], 然后逐步演变成多功能的综合天气产品分发服务系统。至 80 年代后期, 已涌现出不少这类技术先进、性能优良、运行可靠的系统 (见表

1)。有的规模已大至国家和洲间级, 如法国的 RETIM^[2], 欧洲 (英意合作) 的 MDD^[7], 美国的 UNIDATA^[8], 以及美国 NWS 正在积极研制试验与著名的 AWIPS-90 (90 年代先进的天气信息处理系统) 共同配套发展的 NOAAPORT^[9]。

表 1 各国各类 MIDS 系统情况概要

系统名称	国名、厂名	通信工具	终端名称	适用范围
RETIM	METRO FRANCE (法国气象局)	EUTELSAT 卫星 MATRA 0.9m 天线 4800bps	METEOTEL (8088 的专用机) AEROME (386PC)	法国、欧洲 及北非
MDD	英国气象局 (发图形) 意大利气象局 (发文本)	EUMETSAT 卫星 1.8m 天线 2MDD 通道, 1WEFAX 通道	MDDUS 386 / UNIX	欧非二洲
MIST	英国气象局	陆地电信	386 PC	机场及社会用户
UNIDATA	美国威斯康星 大学主办	由 Zephyr 公司租用 商用通信卫星广播	多种终端如: OS / 2, SUN, VAX 工作站	美有关各大学及 研究机构等单位
NOAAPORT (正在研制试验)	美国 NWS	卫星 NOAAPORT 广播	AWIPS-90 工作站	全美国
C5000	美 ALDEN 公司制造	卫星和陆地 通信均可	PC 或多用户 工作站	大都用于机场 各天气导航站
C5020				
Weather Trac II	美国 Weather Trac 公司	卫星	PC / DOS	视需要设定

1.1 MIDS 的基本结构

从表 1 中所有各国的系统, 可提出一个典型的 MIDS 的泛型系统结构框图 (见图 1)。可见, 它由气象信息源、中央处理、通信媒介和用户终端 4 部分组成。

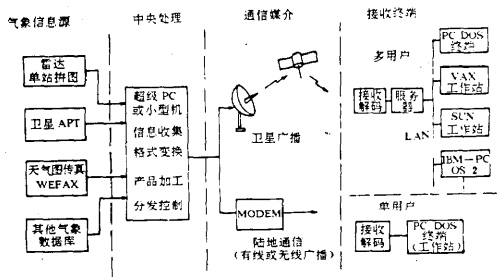


图 1 MIDS 泛型系统结构框图

1.1.1 中央处理机常用高档微机组成。利用多路通信口自动收集来自各种气象源的信息, 然后进行数据格式变换、区域裁剪、添加地理覆盖和文字注解等多种处理, 以适应

本系统所规定的产品格式要求, 然后自动控制 I/O 向数据广播装置传送。

1.1.2 通信媒介现常用卫星广播, 从而可跨越种种地形障碍, 获得最大的广播覆盖范围和最佳传输质量。法国 RETIM 采用单通道广播, 传输速率即将提高至 9600bps^[2]。而英、意合作的 MDD 则有 3 个通道, 其中一个专用于广播 WEFAX 天气图形产品^[7]。有的系统也采用陆地通信网, 但覆盖范围不大, 如英国的 MIST^[10]。有的也有卫星和陆地通信兼用的, 如 ALDEN 的 C5000 等^[7]。

1.1.3 用户终端。以利用 386 PC / DOS 的单用户系统居多, 但也有用 386 / UNIX, 以适应多通道接收之用。UNIDATA 发展了一种分布式的 LDM 结构, 利用服务器和局域网 LAN, 可只利用一付天线和接收

机，使整个大楼达到多用户资源共享，并且还开发了一系列适用于 IBM OS/2，以及 SUN 和 VAX 等工作站的应用软件包^[8]。

1.2 MIDS 的特点和效益

MIDS 的出现，开辟了气象信息分发服务的新天地，一步超出过去常用的电话、电传、电报、传真等种种分散型的旧方式，使分发服务技术提高到一个现代化的新水平，产生了巨大的社会和经济效益。其特点可归纳如下：

1.2.1 分发效率特高。用户可以最高性能价格比获得多种大量的实时天气产品，特别是中尺度天气产品。其量之大（可使终端用户几乎获得相当于一个中心所有的基本产品）和实时性之强（延时仅约 1—2 分钟），为过去任何类型的分发系统所不及。

1.2.2 结构简单，经济可靠。采用广播式分发，使计算机网络结构大为简化，从而节省大量设备和经费，系统可靠率也大为增加^[2]。

1.2.3 易大面积推广。只要在信道可及地方（对卫星广播更易做到），用户数几乎可不受限制地扩展，也可做成车载式终端，开通设备启动运行只需 5 分钟时间^[2]。法国 RETIM 的 METROTEL 终端至 1991 年已有 230 个用户^[11]，其中法国气象台站拥有 150 个，社会用户占有 80 个。

2 武汉天气信息分发服务系统 (WIDSS)

WIDSS 是在 1986 年国内首创研制成功《武汉数字化天气雷达微机远程终端网络 (WMSN)》^[6]的起点上，经过七五国家科技攻关课题的扩大研究《短时天气预报信息分发服务系统》^[12]基础上，又吸收国外先进经验再进行第三次开发所取得的最新成果。目前，已发展成为一个具有较强功能和综合性的现代化天气信息分发服务系统。在湖北省中、东部和河南省南部，已形成了一个约 350×300km² 的覆盖范围，基层台站（地市台 7 个，县站 6 个）和社会用户数共已达 28 个（见图 2）。

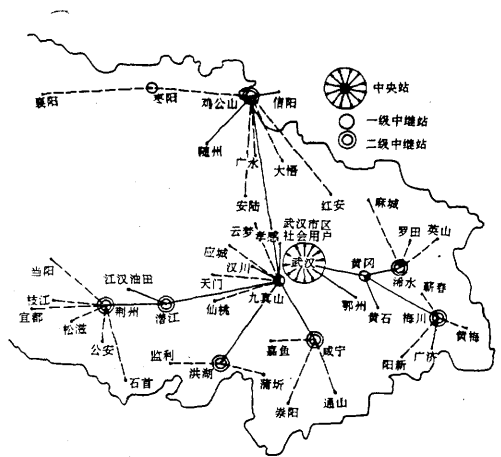


图 2 WIDSS 网络分布示意图

实线：已建成的终端用户
虚线：拟建的终端用户

WIDSS 产品种类及分发频度见表 2，其功能特点概述于下：

- 产品丰富。现已有 10 种，包括短时、短期和中期等天气产品。
- 信息量大。日分发总量已近 15MB，共约 250 幅产品。
- 分发频度高。昼夜运行，平均每隔 6 分钟发送一幅产品。
- 实时快速。自动获取最新资料，传输延时仅约 1—2 分钟。
- 存贮调用。自动建立各种产品数据库，当日和 15 日内资料任意调用。
- 前后台功能。后台通信，前台操作甚至运行其它程序而不丢数据。
- 显示打印。分屏、放大、动画和重叠显示，可打印图象、图形和文字。
- 通报警报。自动通知有关信息，自动鸣铃报警。
- 操作简便。全自动运行，菜单选择，不需记住任何命令，一学就会。

上述各类产品均有接收权限控制（软件加密法），只有获得容许，用户才能收到全部或有关部分的产品，借此可控制对地市台、县站和社会用户各种不同需要的产品分发。

表 2 WIDSS 产品名称及分发频度

产 品 名 称	分发频度
单站雷达图 (武汉 WSR-81S)	每 10 分*
长江中游雷达联网拼图	每 30、60 分
GMS 红外、可见光卫星云图	每 60 分
雷达和卫星重叠图	每 60 分
地面和 850、700、500hPa 天气图	每日 2 次
物理量场 (垂直速度, 水汽通量散度等) 图	每日 2 次
数值预报图 (T ₄₂ , 欧洲中心 2—5 日形势预报)	每日 1 次
天气预报 (含全省及邻省日降水总量分布)	每日 2 次
重要天气信息和通知 (文字、数据型)	不定时
灾害性天气警报	不定时
其它待扩	

* 视天气情况作变动

3 WIDSS 的系统结构

与图 1 的 MIDS 泛型结构基本类似 (见图 3), 其特点如下:

3.1 气象信息源相当齐全。尤其是提供了分发频度甚高的雷达和卫星图象, 为广大基

层台站制作短时局地天气预报, 创造了前所未有的良好条件。天气图和数值预报图形产品均来自 WDS 工作站。有一台辅助 PC 供手动输入文字型信息用。

3.2 中央站为混合型网络结构, 实时和自动化程度高。各气象信息源通过多路串行口和 DEC 以太网与 WIDSS 中央处理机相连, 增强了产品分发的实时性。WIDSS 的软件系统按照预先编排好的时刻表, 能全自动接收或在网上调用各种信息分发。

3.3 有效地利用 UHF 无线数传通信作为广播媒介。在我国有关气象卫星通讯未实现前, 这是结合国情的一条良好的技术途径。它质优价廉, 抗干扰能力强, 在暴雨雷暴等恶劣天气条件下, 传输信号反而增强, 是其一大优点。采用单向 DX 型数据广播发射和接收机, 内藏 MODEM, 体积小, 价格便宜。WIDSS 目前共有 2 个一级中继和 3 个二级中继站, 组成了现有的一个约 10 多万 km² 的有限覆盖网, 可包含 50 个左右的气象台站。

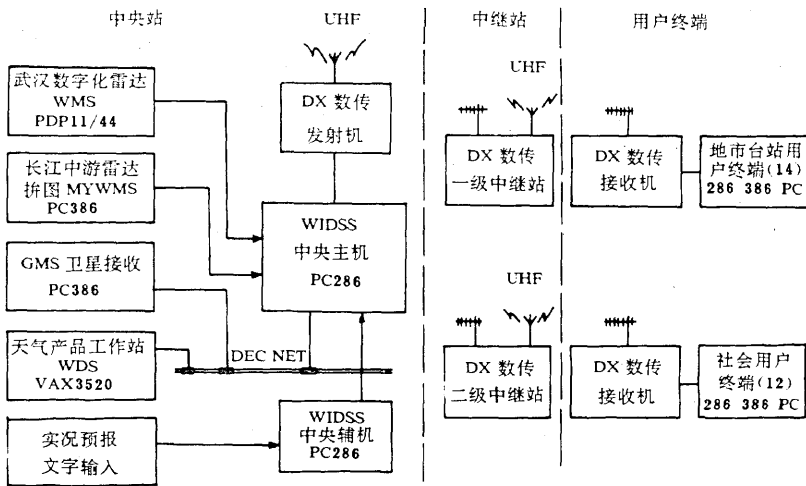


图 3 武汉气象信息分发服务系统 (WIDSS)

3.4 接收终端采用通用的 286, 386PC。在 DOS 系统下开发成功前后台功能, 使终端具有很大灵活性, 可多功能使用, 为今后发

展为同时具有处理和预报功能的远程终端工作站创造了条件。

4 WIDSS 系统软件结构及其特点

WIDSS 系统软件由中央站发送和用户接收两个软件包组成。

4.1 发送软件 (WIDSST)

图 4 为发送软件基本结构。

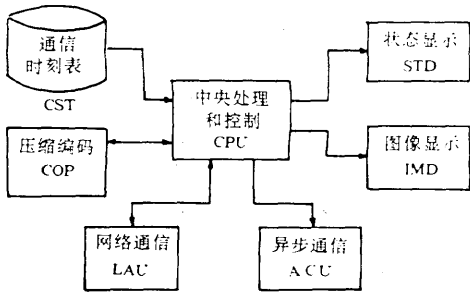


图4 中央站分发软件包 (WIDSST) 各模块关系示意图

4.1.1 通信时间控制。根据各气象信息源产品的生成和调度时间，依序排列成一个通信时刻表 (CST)，由此表按时控制网络通信 (LAU) 和异步通信 (ACU) 两个模块。由于来自雷达和雷达网的信息源 (见图 2) 是定时主动向 ACU 发送的，所以，ACU 仅按时刻表，自动执行由 CPC 加工处理后的产品，经 I/O 向数传机发送。当然由 LAU 从网上调来的各种图形产品，则全由 CST 控制接收和分发。

4.1.2 压缩编码。WIDSS 的数传设备为 80 年代中期购买，传输速率仅为 1200bps，传

送一幅经初步压缩的雷达图 (40KB) 需耗时 5 分 40 秒。因此，研究有效的压缩编码技术是老设备能否成为高效利用的关键，而且，这也为终端微机能存贮大量资料所必须。

压缩编码必须考虑两个重要因素。首先，应尽可能降低数据冗余度。COP 具体分析了雷达、卫星和天气图等 3 种图象 (形) 象素色度点阵分布的统计特征，用行程和变长编码相结合的原理，分别研究了 3 种相应的压缩编码方式。它使雷达图从 80KB 变为 5KB 左右，云图从 150KB 变为 10KB 左右；传输时间相应降低为 40 秒和 90 秒左右。从而使现在的以每 6 分钟为周期的分发，发送占空比仅为 12% 和 25%，所以系统仍有较大潜力，日分发总量即使从目前的 21.6MB 再翻一番也是完全可行的，由此可见，高效压缩编码的技术和经济意义是十分巨大的。

压缩编码技术的另一个设计考虑是必须具有一定的容错能力，以使在有少量误码存在时，不致影响大片或整幅图象的解码质量。COP 对图象 (形) 以行为单位进行压缩，并配以不相混的同步码和行号，于是，一个误码最多只会影响一行的数据。由于 WIDSS 目前的 UHF 信道具有较高的抗干扰能力，并且产品分发频度较高，故暂不利用纠错技术，多年使用证明，图象质量还是相当好的。

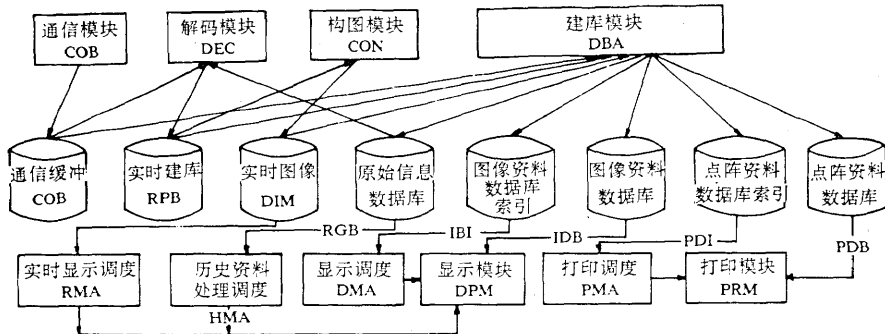


图 5 用户接收软件包 (WIDSSR) 结构及工作流程图

4.2 接收软件 (WIDSSR)

接收软件基本结构如图 5 所示。

4.2.1 实时和调用。WIDSSR 按照微机终端应具有实时和调用两种可选择的应用方式, 和具有显示和打印两个功能而设计的。

实时方式是接收信息的随到随显, 用户可以及时看到依序而来的各种最新资料。图 5 中从 COM→COB→DEC→RDB→CON→DIM→RMA→DPM 为其工作流程。调用方式是在实时接收信息的基础上, 同时用两种方式建立各种数据库, 以使用户随时任意调用。一种是图象(形)数据库, 流程为 DIM→DBA, 另一种是原始资料信息数据库, 流程为 COM→COB→DBA→RGB。这两者的主要区别是前者存贮经解码和复原后的图象文件, 后者存贮未经解码的压缩信息, 可保持更长时间的资料, 但每次调用显示时必须经过解码和构图等流程, 略为费时些。

4.2.2 前后台操作。WIDSSDR 为保持微机功能的灵活性及今后进一步向预报工作站的发展, 设计为具有前后台的操作能力。规定后台通信, 可自动不间断地接收中央站发来的信息流; 与此同时, 前台可实施各种功能的选择操作, 如调用某种产品的显示或打印等。但众所周知, 单任务的 DOS 系统核心代码是不可重入的。因此, 在以异步通信中断驱动的内存驻留程序(TSR)中, 就不能通过 DOS 提供的系统调用来访问磁盘文件, 而必须另行开辟新的方法。WIDSS 采用了“截获物理地址法”, 即在 TSR 程序外, 事先用 13H 中断处理程序, 截获 DOS 核心, 根据 I/O 参数表 BPB、文件分配表 FAT 计算出的文件物理地址, 从而产生出磁盘文件每一扇区的物理地址表; 而在 TSR 程序中, 便根据这个地址表调用 BIOS 中断 13H 访问磁盘文件。

5 结语

自 1986 年起, WIDSS 已经过 6 年业务运行, 特别是在 1991 年长江中游特大洪涝的防灾减灾中发挥了出色的作用, 取得了

巨大的社会和经济效益, 受到了各界用户好评。实践已充分证明, 利用数据广播、微机远程终端以及高水平的软件开发技术三者的结合, 才能使分发服务技术达到大容量、高频度和快速、实时的高性能指标。特别可贵的是, 通过 WIDSS 达到的雷达卫星图象的连续、实时和高频度地获取, 大大增强了基层台站制作局地短时灾害性天气预报的能力, 从而充分地说明了为实现广大台站现代化而最佳地解决中尺度信息获取的这一关键技术难题, WIDSS 无疑是一条十分有效的技术途径。

参考文献

- 1 K. A. Browning and K. M. Karpenster, FRONTIERS five years on Met. Mag. No. 118, 1984.
- 2 RETIM, A European Satellite Meteorology, METEO FRANCE 1990.
- 3 R. Leep, Weathervision — a forecasting and dissemination tool for the 1980s “Nowcasting: Mesoscale observation and short range prediction”, European Space Agency, 1981.
- 4 K. A. Browning, Nowcasting. 1982.
- 5 C. GAILLARD, THE FRENCH ARAMIS PRODUCT: USE OF MICROPRO-CESUR BASED SYSTEMS FOR REAL TIME BROADCASTING OF WEATHER RADAR AND SATELLITE PICTURES, 2nd International Conference on IIPS, AMS. 1986.
- 6 金鸿祥, 杨金政, 冯斌贤, 陈少林, 李平文, 万玉发. 武汉数字化天气雷达系统微机远程终端网络(WMSN) 及其应用. 应用气象学报, 1 (1), 1990.
- 7 ALDEN MDD USER STATION, ALDEN INTERNATIONAL INC. 1990.
- 8 UNIDATA Newsletter, Fall, 1989.
- 9 AWIPS-90 System Overview, NWS/NOAA, 1989.
- 10 P. J. Stevens, MIST A Multi-Market Meteorological Information System, Met. Office UK, 1990.
- 11 Jean-Luc CHEZE, Jean TARDIEU, Mare GILET, THE FRENCH WEATHER RADAR NETWORK, The 25th International Radar Meteorology Conference, 1991.

12 杨金政, 冯斌贤, 金鸿祥, 陈少林, 万定祥. 短时天气
预报服务系统微机远程终端网络的设计和结构. 南

京气象学院学报, 13 (4), 1990.

Modernized Method and Service System for Distribution of Meteorological Products

Yang Jinzheng Feng Binxian Jin Hongxiang Luo Jianguo

(Hubei Province Meteorological Bureau , Wuhan 430074)

Abstract

Large amounts of meteorological products have been provided by the atmosphere remote sensors detection and numerical weather forecasting since the middle 80s . The optimum technical strategy and methods distributing the products to users with high efficiency in real time have been developed to meet the new situation. Based on the summary of Meteorology Information Distribution System (MIDS) which have been emerging abroad vigorously since late 80s, the structure and features of the first similar system in China ——Wuhan Weather Information Distribution Service System (WIDSS) are introduced here.

Key Words: meteorological products distribution technique Service System